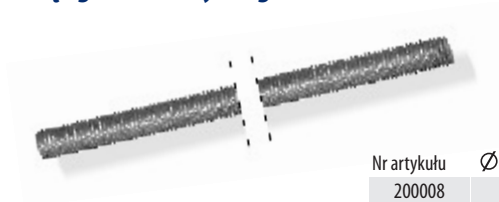
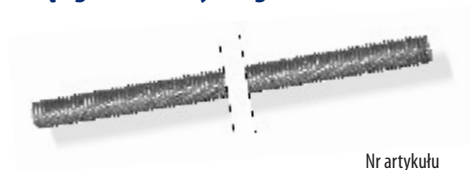


Pręt gwintowany długość 1m



Nr artykułu	Ø M	
200008	M8	25
200010	M10	25
200012	M12	25

Pręt gwintowany długość 2m



Nr artykułu	Ø M	
200098	M8	25
200091	M10	25
200092	M12	25

Taśma stalowa, perforowana, cynkowana



Nr artykułu	H	Ø	[N]	
101512	12mm	5,2	700	10m
101510	17mm	6,5	980	10m
101521	17mm	6,5	980	20m
101525	25mm	8,5	1200	10m

Taśma perforowana stalowa, cynkowana, powlekana plastikiem



Nr artykułu	H	Ø	[N]	
101490	19mm	6,5	980	10m
101494	19mm	6,5	980	20m
101500	27mm	8,5	1200	10m

Wspornik szynowy ocynkowany o wysięgniku 400 mm

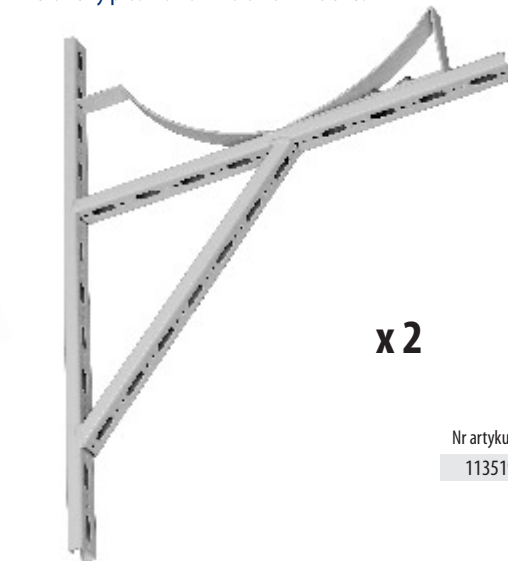
Malowany proszkowo w kolorze srebrnym RAL9006



Nr artykułu	
113520	1

Uniwersalny wspornik wymienników ciepła

Do mocowania wymienników ciepła, regulacja na wsporniku umożliwia mocowania wymienników o różnych średnicach. Malowany proszkowo w kolorze RAL 9016.



x 2

Nr artykułu	
113519	1 kpl

Korek zaslepiający z mosiądzu, niklowany, uszczelka EPDM



Nr artykułu	Ø ["]
500000	1/2"

Obrotowy korek odpowietrzający z mosiądzu, niklowany, część obrotowa z tworzywa sztucznego, uszczelka z EPDM



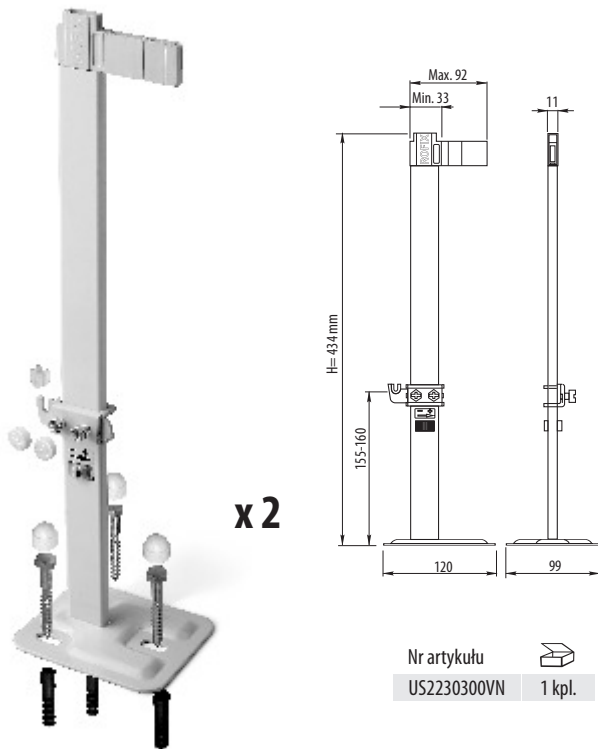
Nr artykułu	Ø ["]
500005	1/2"

Kluczyk metalowy do odpowietrznika ręcznego

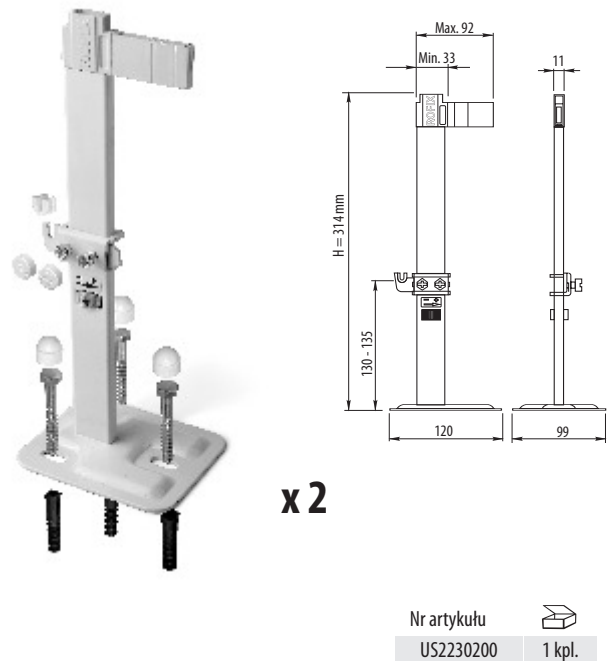


Nr artykułu	Ø ["]
500009	-

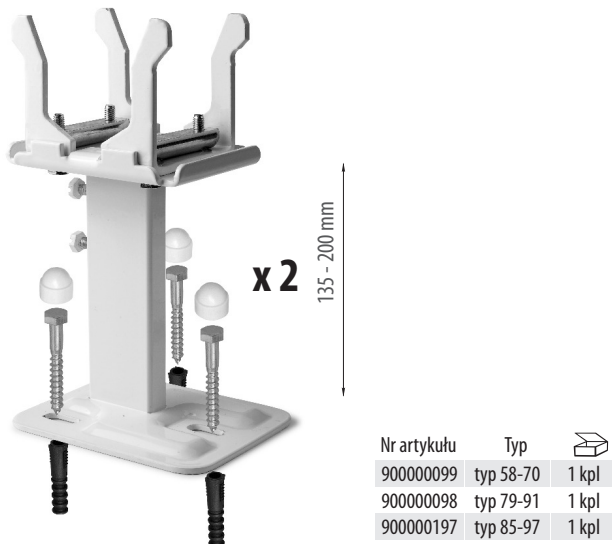
UNISTAND - konsola do grzejników płytowych z konwektorem do wys. 900 mm



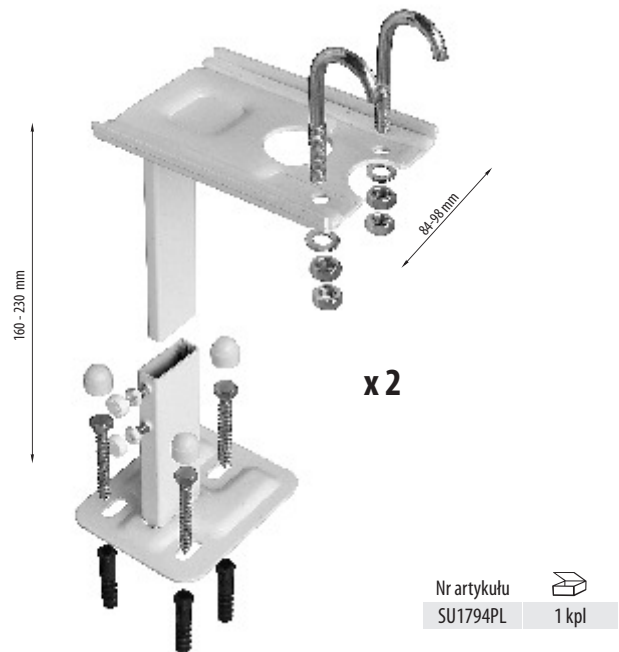
UNISTAND MINI - konsola do grzejników płytowych z konwektorem dla wys. 300 mm i 400 mm



EXPANDER - konsola do grzejników płytowych z/bez konwektora (tzw. higieniczne) jak również do grzejników z podłączeniem środkowym. Grzejniki do wys. 900 mm



SU - uniwersalna konsola wolnostojąca



	Expander TYP 58-70 900000099	Expander TYP 79-91 900000098	Expander TYP 85-97 900000197
BRUGMAN	-	20/21/22/33	-
BUDERUS	-	22/30/33	-
DELONGHI	-	-	21/22/33
KERMI	-	21/22/33	-
HENRAD/STELRAD	20/21	22/30/33	-
KORAD	-	22K/VK/VKS/H 3K/VK/VKS/H	-
KORADO	-	22/33/22VKM/33VKM	-
PURMO	-	21/22/33	-
RADSON	-	21/22/33	-
VOGEL&NOOT	21K-5/20/20VM	-	22K/33K/30/30VM

Hak do mocowania grzejników aluminiowych

