

G BIS Mocowania do instalacji tryskaczowych



BIS Obejmy do instalacji tryskaczowych

BIS HD500 VdS Obejmy do instalacji tryskaczowych	2
BIS MX-SM Uchwyty do instalacji tryskaczowych	3
BIS TA41 Uchwyty do instalacji tryskaczowych	4

BIS HD 500 VdS Obejmy do inst. tryskaczowych

do instalacji tryskaczowych p. poz. \varnothing 3/4 - 8" (25 - 219 mm)

M8
M10
M12
M16



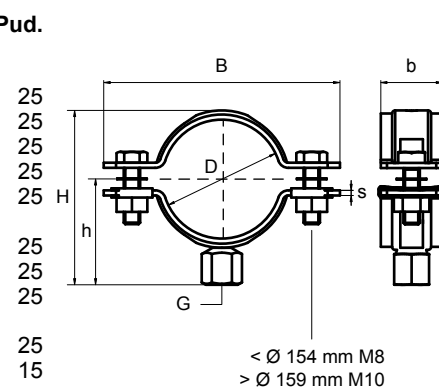
Zalety i właściwości

- dwuczęściowa obejma z dwiema śrubami zabezpieczającymi
- do 5" włącznie: nakrętki śrub zamykających przymocowane plastikowymi uchwytami
- wytrzymała konstrukcja
- śruby zamykające zabezpieczone podkładkami zapobiegającymi ich wypadaniu
- nakrętka przyłączeniowa przyspawana CO₂ (wysoka wytrzymałość)
- materiał: stal
- ocynkowane elektrolitycznie
- posiada aprobatę VdS - numer certyfikatu G 4060019



Cert.Nr.
G 4060019

Nr kat.	D (mm)	D (")	DN (mm)	G	B (mm)	H (mm)	h (mm)	b x s (mm)	Fa,z (N)	Pud.
450 3 027	25 - 30	¾	20	M8	84	52	33	30 x 2,5	2.700	25
450 3 033	31 - 36	1	25	M8	91	58	36	30 x 2,5	2.700	25
450 3 042	40 - 45	1¼	32	M8	101	67	40	30 x 2,5	2.700	25
450 3 048	47 - 52	1½	40	M8	109	74	44	30 x 2,5	2.700	25
450 3 060	59 - 65	2	50	M8	122	87	50	30 x 2,5	2.700	25
450 3 076	72 - 78	2½	65	M10	136	110	65	30 x 3,0	5.000	25
450 3 089	86 - 92	3	80	M10	152	124	73	30 x 3,0	5.000	25
450 3 114	108 - 116	4	100	M10	175	149	85	30 x 3,0	5.000	25
450 3 139	132 - 140	5	125	M12	200	172	97	30 x 3,0	5.000	25
450 3 168	159 - 169	6	150	M12	240	202	112	38 x 4,0	5.800	15
450 3 219	208 - 219	8	200	M16	290	260	141	38 x 4,0	5.800	15



Uzupełnienie

- BIS Kłamry do dźwigarów model C
- BIS Wieszaki do blach trapezowych VdS

BIS MX-SM Uchwyty do instalacji tryskaczowych

do instalacji tryskaczowych p. poz. \varnothing 1/2 - 10" (23 - 275 mm)

M8
M10
M12
M16
M20

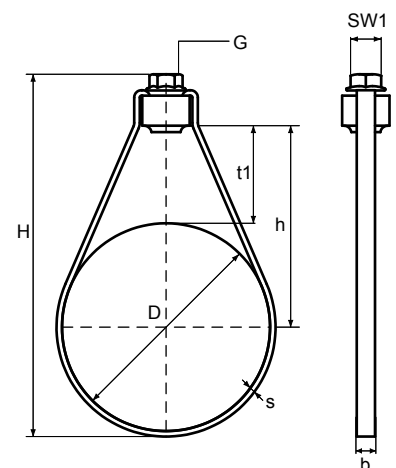


Zalety i właściwości

- do mocowania rur instalacji tryskaczowych o średnicach do 10" (275 mm)
- mocowanie za pomocą pręta lub trzpienia gwintowanego
- uchwyt wykonany z taśmy z nakrętkami radełkowaną i kontrującą
- możliwość prostej regulacji wysokości
- materiał: stal
- obejma: galwanizowana; nakrętka: ocynkowana
- posiada aprobatę VdS - numer certyfikatu G 4880018
- posiada aprobatę FM (dla M10)



Nr kat.	D (mm)	D (")	DN (mm)	G	H (mm)	h (mm)	b x s (mm)	SW1 (mm)	t1 (mm)	Pud.
455 5 023	23	1/2	15	M8	76	42,0	9,2 x 2,0	13	30	50
455 5 028	28		20	M8	86	47,0	9,2 x 2,0	13	33	50
455 5 035	35	1	25	M8	93	51,0	9,2 x 2,0	13	34	50
455 5 044	44		32	M8	102	55,5	9,2 x 2,0	13	34	50
455 5 050	50	1 1/2	40	M8	110	61,0	9,2 x 2,0	13	36	50
455 5 062	62	2	50	M8	122	66,0	9,2 x 2,0	13	35	50
455 6 028	28	3/4	20	M10	86	47,0	9,2 x 2,0	15	33	50
455 6 035	35	1	25	M10	93	51,0	9,2 x 2,0	15	34	50
455 6 044	44	1 1/4	32	M10	102	55,5	9,2 x 2,0	15	34	50
455 6 050	50	1 1/2	40	M10	110	61,0	9,2 x 2,0	15	36	50
455 6 062	62	2	50	M10	122	66,0	9,2 x 2,0	15	35	50
455 6 077	77	2 1/2	65	M10	142	73,0	10,0 x 3,0	15	35	25
455 6 090	90	3	80	M10	157	81,0	10,0 x 3,0	15	36	25
455 6 115	115		100	M10	200	111,0	10,0 x 3,0	15	54	25
455 6 142	142	5	125	M12	225	120,0	10,0 x 3,0	18	49	25
455 6 170	170		150	M12	269	151,0	10,0 x 3,0	18	66	25
455 6 221	221	8	200	M16	358	208,0	16,0 x 3,0	24	97	10
455 5 275	275	10	250	M20	482	205,0	20,0 x 3,0	30	165	10



Zamiennik

BIS HD 500 VdS Obejmy do inst. tryskaczowych

2

Uzupełnienie

BIS Klamry do dźwigarów model C

BIS Wieszaki do blach trapezowych VdS

BIS TA41 Uchwyty do instalacji tryskaczowych

do instalacji tryskaczowych p. poz \varnothing 1/2 - 8" (23 - 221 mm)

M10
M12

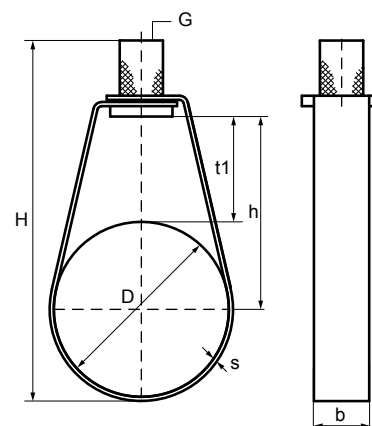


Zalety i właściwości

- obejmę jednoczęściową
- do mocowania rur instalacji tryskaczowych o średnicach do 8" (221 mm)
- posiadają nakrętkę radełkową umożliwiającą połączenie z prętami lub trzpieniami gwintowanymi
- materiał: stal
- obejma: galwanizowana; nakrętka: ocynkowana
- posiada aprobatę FM - numer certyfikatu 3024336
- UL - numer certyfikatu VFXT.EX9140



Nr kat.	D (mm)	D (")	DN (mm)	G	H (mm)	h (mm)	b x s (mm)	t1 (mm)	Fa,z (N)	Pud.
453 5 021	23	1/2	15	M10	86	51	16 x 1,0	40	1.500	100
453 5 027	28	3/4	20	M10	86	48	16 x 1,0	34	1.500	100
453 5 034	35	1	25	M10	89	48	16 x 1,0	30	1.500	100
453 5 042	44	1 1/4	32	M10	98	52	16 x 1,0	30	1.500	100
453 5 048	50	1 1/2	40	M10	105	56	16 x 1,0	31	1.500	100
453 5 060	62	2	50	M10	117	61	16 x 1,0	30	1.500	100
453 5 076	77	2 1/2	65	M10	130	68	22 x 2,0	29	4.500	50
453 5 089	90	3	80	M10	143	74	22 x 2,0	28	4.500	50
453 5 114	115	4	100	M10	175	93	22 x 2,0	35	4.500	25
453 5 140	142	5	125	M12	213	111	25 x 3,0	40	5.200	20
453 5 168	170	6	150	M12	250	132	25 x 3,0	48	5.200	15
453 5 219	221	8	200	M12	312	167	25 x 3,0	56	5.200	10



Zamiennik

BIS MX-SM Uchwyty do instalacji tryskaczowych

3

Uzupełnienie

BIS Klamry do dźwigarów model C

BIS Wieszaki do blach trapezowych VdS